



使用安裝說明書 Instructions for use



## 智能櫥下型三溫UV觸控飲水機 EVB-398



Scan to discover !

官網QR-code  
[www.everpoll.com.tw](http://www.everpoll.com.tw)

# 重要資訊



為了讓您獲得更完善的產品服務，請您務必詳細填寫產品註冊卡並寄回本公司，當然您也可以透過經銷商或撥打免費服務電話：0800-617-777辦理註冊。

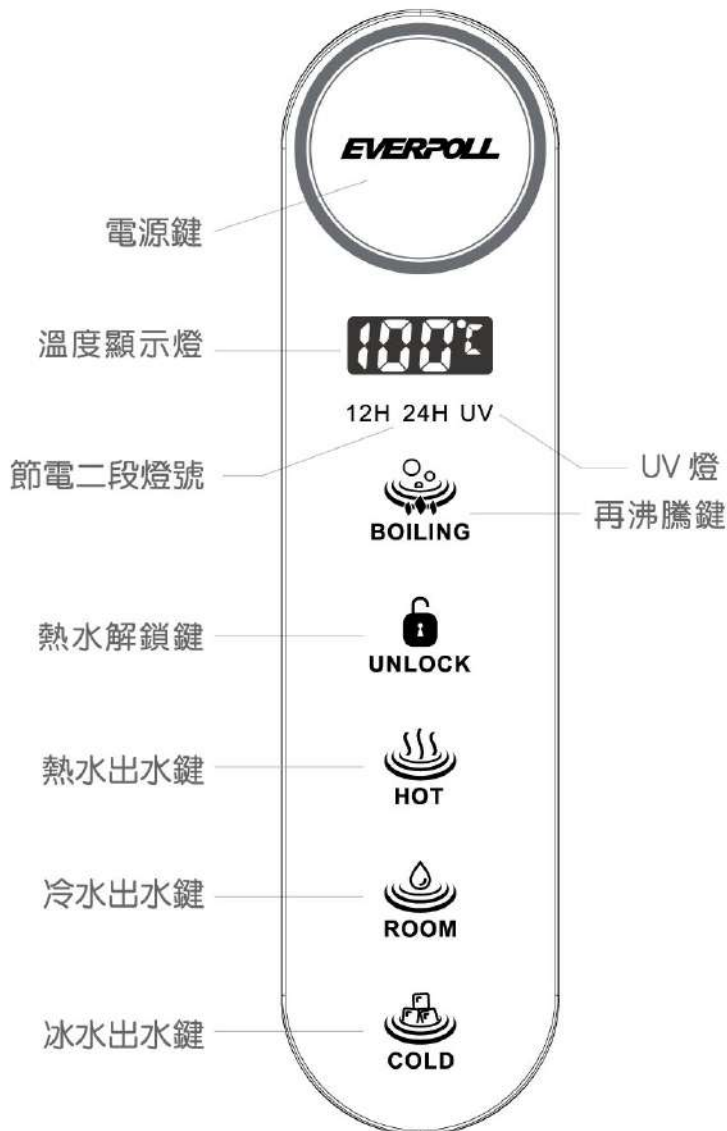
我們的客戶服務專員將竭誠地為您服務，追求最高的客戶滿意度乃是本公司服務的宗旨。正如同本產品所具備之精緻質感般，本公司不斷地追求完美的服務品質，這是產品所帶來的安全與便利、健康，我們貼心服務已深植您的心靈感受中。

再次感謝您選擇本公司飲水機系列產品。

## 龍頭使用說明圖

觸控龍頭型 **EVB-398**

觸控龍頭面板與 LCD 顯示屏說明



### 一般狀態

開機：輕觸一下『電源鍵』後放開

關機：長按 5 秒『電源鍵』

冰水：按下『冰水出水鍵』冰水直接出水

冷水：按下『冷水出水鍵』冷水直接出水

熱水：按下『解锁鍵』1 秒，再按『熱水出水鍵』

再沸騰鍵：正常保溫模式下，如需高溫熱水可直接按再沸騰鍵加熱

※ 指示燈亮紅燈：熱水低於 80°C 停止供水

### 節能模式

節能模式：輕觸『電源鍵』切換模式

節能時間：12H→12小時 / 24H→永遠

※ 節能時間內僅加熱至 65°C

### 故障

UV 燈示閃爍：需更換 UV 殺菌模組

※ 享用新鮮水前可先放流 3 秒，避免出水口沾黏灰塵及細菌，影響水質

# 安裝與操作說明

## 重要安全說明



### 警告

為了安全起見，您必須依照本使用說明書內的資訊來操作，以免發生火災或爆破、觸電事故，或造成財產損失、導致受傷或死亡的意外。

## 重要使用資訊

安裝說明 1. 在第一次使用您的飲水機時，請詳讀本手冊。

2. 本手冊包含安裝、使用與保養您的飲水機的重要資訊。
3. 對忽略這機器安全與注意說明所引起的問題，製造商可不負任何責任。
4. 當您的房屋接地系統符合當地的相關規定時，電氣安全才有保障。(請勿使用延長線)
5. 電源線受損時，須由製造商其維修人員或相關合格人員進行更換，以免發生危險。
6. 產品應適當置放，使插頭位在容易接觸的地方，這樣發生事故時可快速切斷電源。
7. 搬遷時不得橫搬或倒置，以免飲水機受損發生危險。
8. 產品應使用本產品配件RO管接到水源。
9. 水壓三公斤以上必須加裝減壓閥。
10. 必須加裝機械式漏水斷路器。

使用安全 1. 本產品熱開水皆保持在高溫狀態，使用時應注意避免燙傷。

- 使用說明
1. 請勿將水灑在主機上，因為可能會使電器零件故障或發生電擊。
  2. 請勿使用化學溶劑或強酸強鹼清潔劑擦拭面板部位。
  3. 請勿放置重物在產品上面，因為可能會使產品變形發生故障。
  4. 請勿在飲水機、或其它設備附近放置汽油或其它易燃性氣體或液體。
  5. 有任何維修問題請洽原廠，請勿自行維修。

- 電源線使用  
注意事項
1. 安裝使用之牆壁插座，應注意是否過載。避免產生危險，造成電擊或火災。
  2. 機器所附之電源線應正確插入主機電源插座，避免產生危險，造成電擊或火災。
  3. 請定期檢查本產品電源，若其外表有受損或劣化等現象，請將之拆除並暫停使用本產品，並請授權廠商正確更換零件。
  4. 請勿不當使用電線，例如扭轉、扭結、夾捏等。

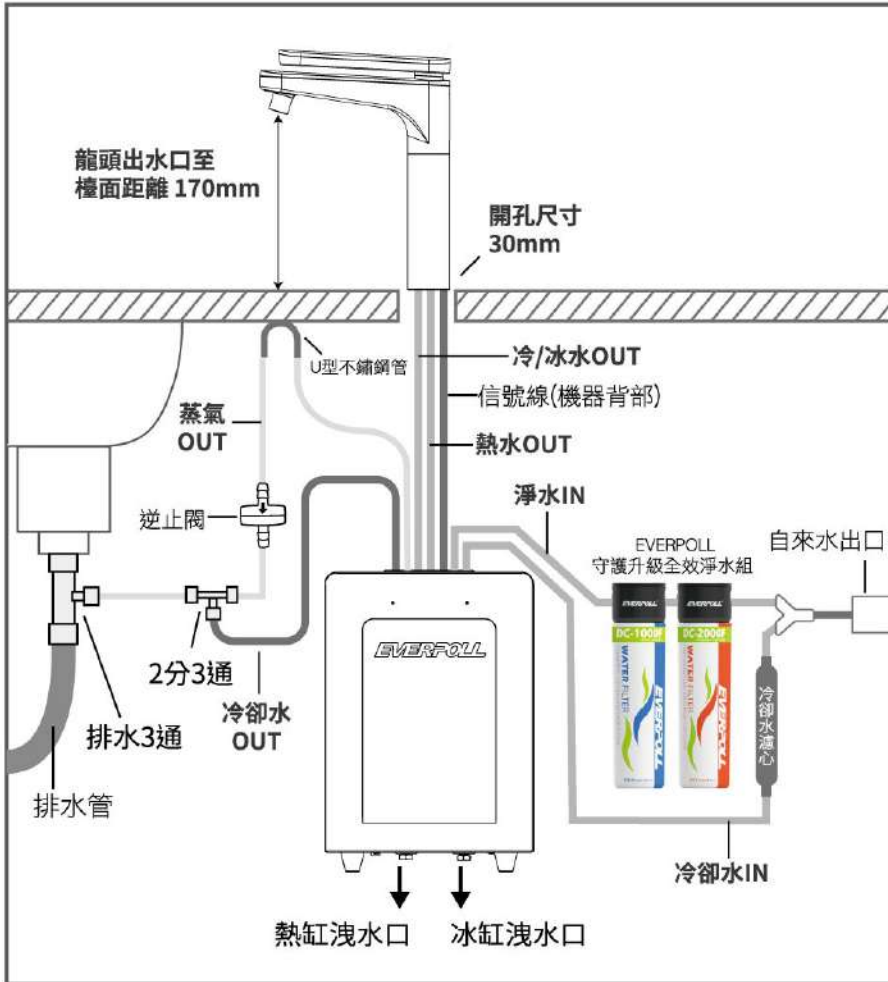
- 接地說明
1. 本產品必須接地。一旦發生故障，接地即可為電流提供一個最小的電阻方式，以降低發生電擊的可能性，本產品裝有一條接地插頭的電線。
  2. 此插頭必須插入適當的插座，而此插座的安裝與接地皆需符合當地的所有法規。
  3. 倘若您不確定本產品的接地是否妥當，應請合格電工與維修代表陪同檢查，請勿改裝本產品所附的插頭，若插頭不合插座，應請合格電工安裝合適的插座。

# 安裝說明

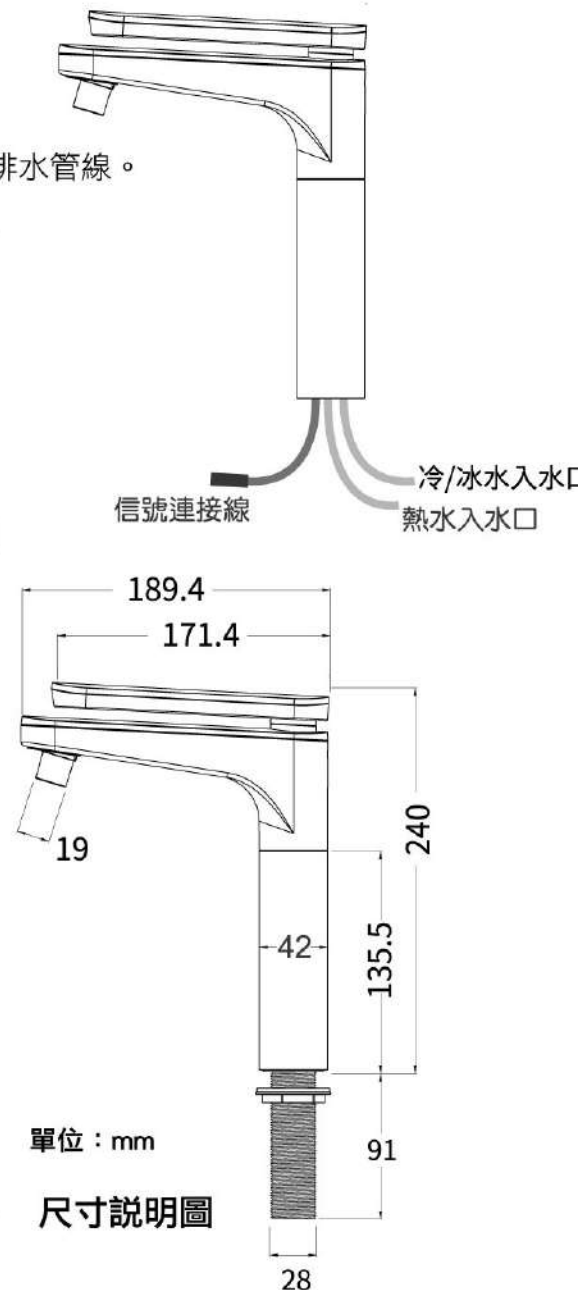


**警告** 安裝本產品所需的任何電器作業與配管作業，皆應由合格電工或技術人員執行。

**步驟一 準備櫥櫃開口** 1. 請選擇盡量靠近水槽的位置，以便連接水源與排水管線。



安裝說明圖



**警告** 本產品如需使用延長線時，請使用有BSMI認證合格、15A以上規格之延長線且不得與其他電器共用。

**步驟二 準備電器接線與開啟電源**

1. 本產品必須依照說明手冊使用正確的額定電壓，並連接適當接地的分支電路。
2. 電源插頭需位於可及之處，靠近飲水機但不超過1公尺。
3. 電源插頭應正確接地，同一插座不應以雙轉接器或類似插頭連接其它電器。

**步驟三 飲水機置入櫥櫃**

1. 飲水機安裝前，應調整所有所需的最後高度與平衡。
2. 請小心將機器置入櫥櫃開口內。請確認櫥櫃內的進水軟管與排水軟管沒有扭結或受損。



**警告** 連接或延長軟管時，請確認軟管是否有扭結的情況。  
(彎曲半徑應大於40mm)

# 安裝說明

## 步驟四 供水選擇

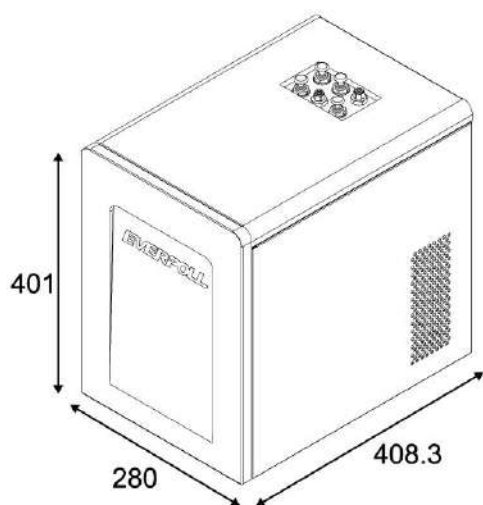
1. 飲水機的工作需要的水壓為(1-3kg/cm<sup>2</sup>)
2. 如果水壓低於額定水壓(1kg/cm<sup>2</sup>)，您需要再購買一個增壓器；反之，水壓如高於(3kg/cm<sup>2</sup>)時，您需要加裝一個減壓器。
3. 進水管的總長度保持在3公尺內，並注意不要讓其嚴重彎曲。使用更長的進水管可能因水壓降低而導致供水故障。
4. 主機進水之水源須符合飲用水標準。
5. 將進水管安裝在遠離火源、易燃物、化學物質的地方。

## 步驟五 進水管安裝

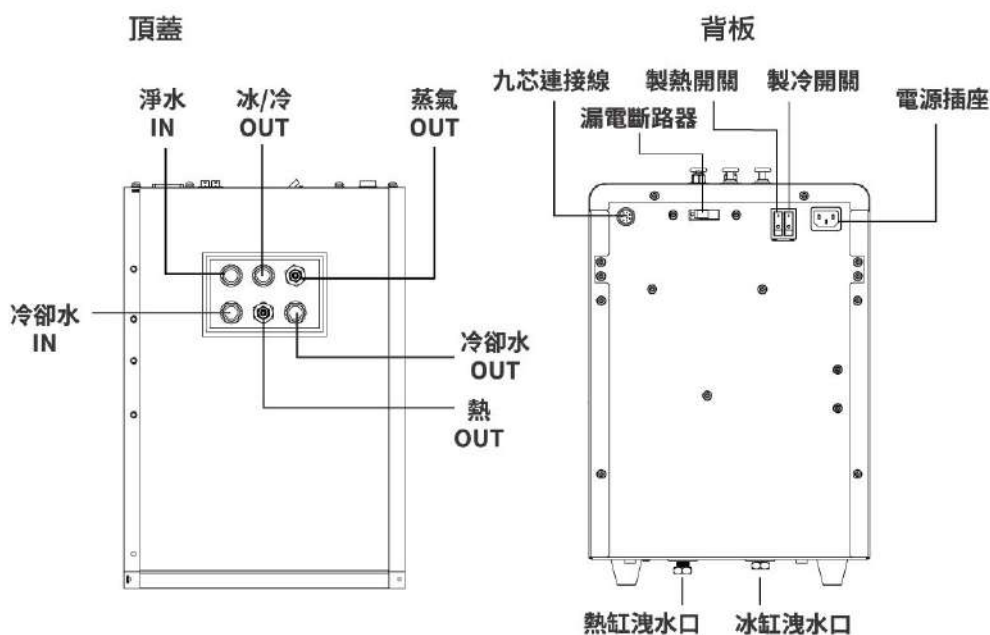
1. 將進水管連接至過濾設備的出水口，過濾器出水口應採用 1/4 英吋 RO 管接至飲水機進水口。
2. 預接裝水源時請以凡而開關接裝，接管時應使用止水帶，以免漏水。
3. 蒸氣口安裝方式為：蒸氣口-->1/4吋膠管--> U型不鏽鋼管 (需安裝高於樹下主機之上)-->1/4 吋膠管-->逆止閥-->排水三通-->水槽排水管。(請參考安裝說明圖)

## 無壓式熱缸型

### 外觀



單位：mm



## 警告

請確認進水管是否有扭結或彎曲過度及漏水的情形。  
請勿使用來路不明的過濾器與濾材。不良的水源，會導致飲水機機件故障及飲水的品質下降。

## 步驟六 最後檢查與組裝

1. 詳細檢查接水管是否鎖緊。
2. 將漏電斷路器開啟ON。及背板製冷/熱製開關ON，飲水機將開始加熱/製冷，此時前面板電源指示燈藍亮起。
3. 飲水機安裝完成後，讓飲水機開始運作。進水完成後，您即可檢查運作與操作情況及是否有漏水的情況。

4 當您首次使用機器時，內部管路可能會產生空氣在管路中，導致出水不順暢。此時，請開啟冷水鍵開關，使其出水，直到自動停止為止。

5. 檢查製冷開關/製熱開關需開啟至” 1” 的位置。

**6. 主機連接之過濾器設備需先放流後再安裝至主機供水。**



## 注意

本機加熱時，因熱水膨脹導致龍頭出蒸氣滴水，屬正常情況，請安心使用。

- 啟動**
1. 裝機後第一次製作的開水可能含有來自供水管或是儲水箱中的雜質與異味。
  2. 放流飲水機安裝後第一次製造的熱水(大約3L)/冰水(大約2.5L)和淨水(大約1.5L)。
  3. 飲水機初次安裝後，在取用開水前，請讓機器正常運作30分鐘以上。
  4. 飲水機長時間不使用的話，請關閉電源及水源。
  5. 長按電源鍵 5秒，可將龍頭電源關閉。

- 操作使用說明**
1. 欲取用冷水，請輕按“冷水”鍵，冷水連續出水，取用完畢再輕按冷水鍵，即停止出水。
  2. 欲取用冰水，請輕按“冰水”鍵，冰水連續出水，取用完畢再輕按冰水鍵，即停止出水。
  2. 欲取用熱水，需長按“解鎖”鍵1秒，聽到“嗶”聲後，再輕按“熱水”鍵，熱水連續出水，取用完畢再輕按熱水鍵，即停止出水。
  3. 欲加熱至沸騰，請輕按“再沸騰”鍵，熱水自動加熱至100°C後，恢復正常。
  4. 設定節電時，輕按“電源”鍵調整至所要節電時間(12H、24H)時，即開始執行節電所設定之時間。  
註：節電24H為持續節電不停止，直到手動解除。
  5. 節能模式下，製冷功能停止運作，出水溫度為常溫水，熱水保持65°C上下。

**觸控龍頭清理：**請勿使用化學溶劑或強酸強鹼清潔劑擦拭面板部位。



## 注意

若您已進行上述簡單的故障排除，仍無法解決您的問題歡迎來電。

客戶免費服務電話：**0800-617-777**

## 規格說明：

型號	EVB-398
檯面龍頭	智能觸控
熱水功率	熱 750W(+20%/-10%)；冰130W(+20%/-10%)
容量	熱水3L / 冰水2.5L / 冷水依淨水過濾
進水管徑	1/4" (2分管)
材質	龍頭：合金/複合式材料，內膽：SUS304不鏽鋼 內部管路：高耐熱鐵氟龍管、SUS304不鏽鋼
外觀尺寸	飲水機：長408x寬280x高401mm；龍頭：寬189.4x高240mm
安全裝置	全系列搭載・漏電保護器
電壓	電壓 110V

# 疑難排除說明

**注意** 在您連絡維修人員之前，請詳讀以下說明，確認您是否能先解決問題。

問題	可能的原因	解決辦法
飲水機無法啟動	1. 電源線沒有插好或鬆脫 2. 飲水機漏電斷路器跳脫或保險絲燒毀 3. 室內保險絲燒掉、斷路器跳脫，電力中斷	1. 確認牆壁上插座的插頭已插好 2. 飲水機可能漏電，請拔除插頭與關閉水源，並連絡維修人員進行維修 3. 如果問題是因為電路過載所引起，請合格的電器技師來處理
顯示 "--"，缺水燈	1. 當地供水不足 2. 供水管路糾結 3. 過濾器阻塞無法供水 4. 短期間大量取水，導致補水不及	1. 請檢查屋內另一個水龍頭 2. 將供水管路弄直，使進水順暢 3. 請更換濾材或通知維修人員維修 4. 等待補水至正常水位
飲水機無法出水	1. 熱開水溫度低於保溫值 80°C 2. 飲水機缺水導致無法出水	1. 請等待熱開水高於保溫值 80°C 後再取水 2. 請參考 "顯示 --，缺水燈亮起" 疑難排除
熱開水不熱，溫度無法上升	1. 啟動節能設定，熱開水待機維持 60-65°C 2. 飲水機內部機件故障	1. 將節能設定解除，待熱水溫度回升即可 2. 請聯絡維修人員，到府維修

## Q&A

**Q: 顯示面板不亮或沒反應，應如何處理？**

**A:** 請檢查電源線是否脫落，或漏電斷路器沒有開啟，電源開關是否有啟動（請參閱安裝與使用說明）。

**Q: 顯示面板出現 "--"，應如何處理？**

**A:** 請檢查水源是否正常，進水開關是否有開啟。

**Q: 顯示面板出現 "E1" ~ "E8及EE" 應如何處理？**

**A:** 請將電源關閉，通知專業服務人員檢修。

**Q: 顯示面板亮度低時，應如何處理？**

**A:** 請確認電源是否為標準值內（請參閱安裝與使用說明）。

**Q: 停電後復電無法開機，應如何處理？**

**A:** 短按龍頭"電源鍵"，即可開機。